

(公) 日本経営工学会中部支部 研究発表会
論文(卒論・修論を含む)の募集について

大変厳しい寒さとなっておりますが、会員の皆様にはますますご健勝のことと存じます。また、本年度も日本経営工学会中部支部の活動に対して多大のご厚情を賜りましたこと御礼申し上げます。さて表題の件、本年度も支部研究発表会を開催致しますので、奮ってご参加頂きますようお願い申し上げます。申し込み要領等は下記の通りです。また、当日は支部定例講演会を併せて開催致します。

記

(1) 研究発表会

申し込み要領等は下記の通りです。

発表資格： 一般会員、協賛会員、大学院生、4年生(学生は非会員でも可)

➤ 卒論・修論も一般研究と区別せず同じ資格で扱います。

開催日時： 平成26年2月27日(木) 午前10時から午後5時

場所： 名古屋工業大学 2号館 0211 教室

名古屋市昭和区御器所町(JR・地下鉄鶴舞線 鶴舞駅下車徒歩10分)

<http://www.nitech.ac.jp/access/index.html>

発表申込み： 締め切り：平成26年2月7日(金)

申込み先： 孫晶 (sun.jing@nitech.ac.jp)

➤ メールでのみ受付致します。

➤ メールの件名は“中部支部 研究発表会申込み”でお願いします。

前刷り原稿： 締め切り：平成26年2月17日(月)

送付先： 孫晶 (sun.jing@nitech.ac.jp)

➤ メールでのみ受付致します。

➤ メールの件名は“中部支部 研究発表会原稿”でお願いします。

論文： 原稿A4用紙2枚又は4枚

➤ 原稿作成ソフト=マイクロソフト Word、pdf ファイル

➤ TeX ファイルは受け取れません。pdf ファイルに変換して送付願います。

➤ 余白等執筆要項は、添付資料をご覧ください。

参加費： 無料(全員無料です)

発表時間： 質疑を含めて20分(発表15分、質疑5分)

連絡先： 下記担当宛にメールでお願いします。

(2) 支部定例講演会

講師と講演題目は現在検討中です。

以上

担当：孫晶 sun.jing@nitech.ac.jp

越島一郎 koshijima.ichiro@nitech.ac.jp

予稿集原稿作成要領

【1】原稿作成要領

1. 予稿集原稿作成の心構え

予稿集原稿の内容は、単に発表や聴講の便宜を図るばかりではなく、科学的な文献として、高い評価をもつものであることを期しています。また、予稿集原稿の内容は、研究の目的、方法、結果、考察などの各項に分け、十分明確に記述されていることを期待しています。

例えば、「結果の詳細は発表の際に述べる」などと書くことのないようにお願いします。

2. 原稿用紙と作成方法

(1) 原稿のサイズは**A4判**です。予稿集は**A4判**としてそのまま印刷します。

(2) 原稿はワードプロセッサなどを使用して作成してください。本文の文字ポイント数は**10.5ポイント**です。また本文の総字数は1頁目:22字×45行×2段, 2頁目:22字×50行×2段の計4,180字が目安となります。

(3) 文字の小さな図はお避け下さい。

(4) ファイルサイズは3MB以下にしてください。

3. 枚数

原則として**2枚または4枚**。

4. レイアウト

(1) 原稿のレイアウトは次ページの図1を参照してください。

(2) 「**題目(主題)**」は第1行と第2行に、MS P 明朝:12ポイントで記入してください。

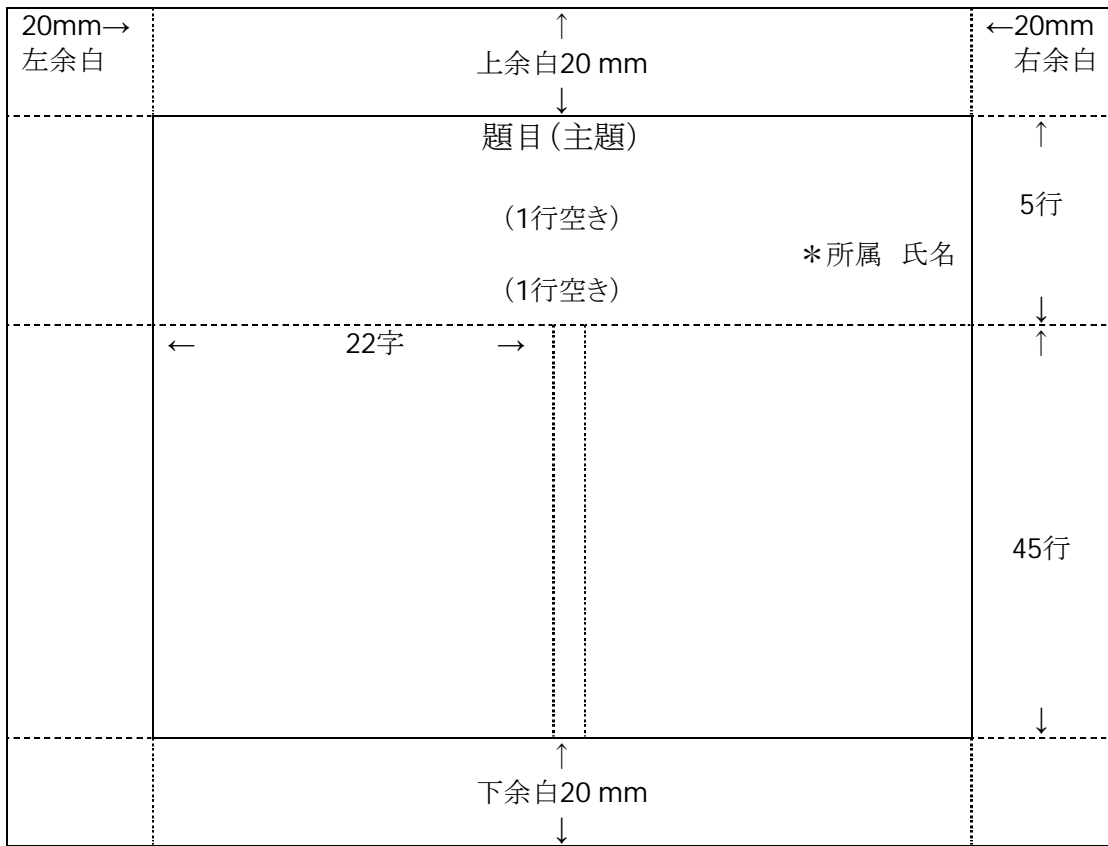
(3) 第3行を空けてください。

(4) 「**所属 氏名**」は第4行に、右寄せでMS P 明朝:10.5ポイントで記入し、口頭発表者の所属の前に*印を付けてください。連名者の所属、氏名は第4行目の口頭発表者に続けて記入するか、第5行目に記入してください。

(5) 「**引用文献**」は、本文の最後に書いてください。

【2】レイアウト

(A4用紙 1頁目)



(2頁目以降)

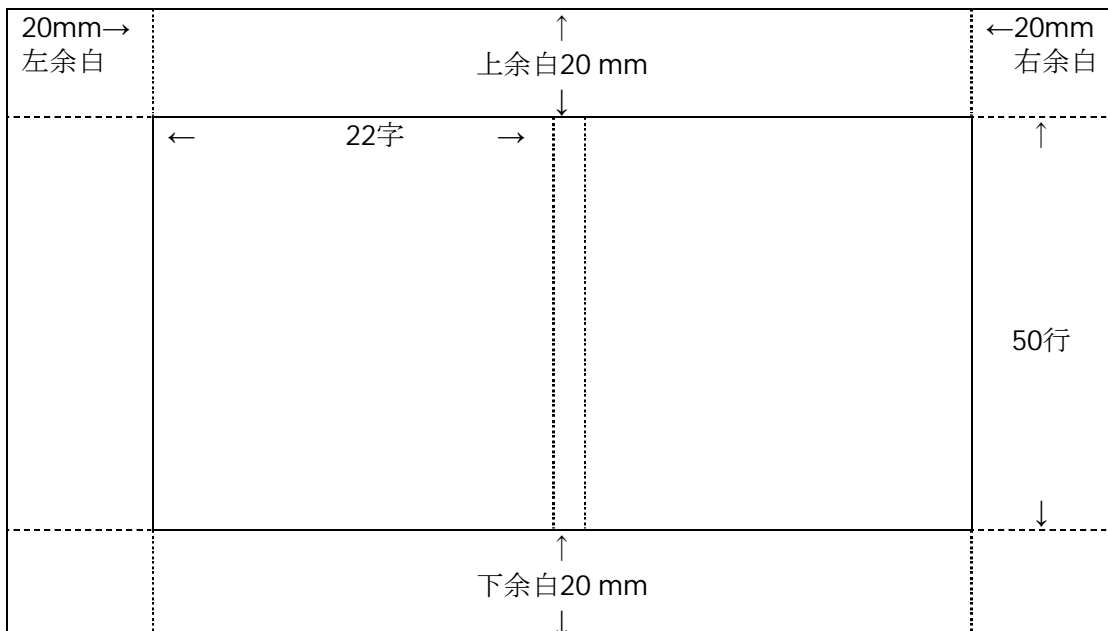


図1 原稿レイアウト